

Auch Bauwerke mögen es trocken



SYTEC Drainagematten für trockene Bauwerke im Hoch- und Tiefbau

- Für trockene Bauwerke und Kellerräume ■ Langfristig formstabil
- Kombinierte Schalungs- und Drainagematten
- Flächendrainage und mechanischer Schutz ■ Verhindert Staudruck
- Schnelle und einfache Montage ab Rolle


SYTEC
GEOPRODUCTS

Formstabile Flächendrainagen gegen Wasserstaudruck

Unterirdische Bauwerke wie Unterführungen, Tunnel, Einstellhallen und Keller sollen trocken bleiben. Es besteht Gefahr, dass aufgestautes Wasser früher oder später zu Undichtigkeit führt. Im Weiteren ist das Wasser hinter Stützkonstruktionen abzuleiten, um die Standsicherheit langfristig zu gewährleisten. Die Lösung zur hydrostatischen Druckentlastung heißt Flächendrainage. Besonders wichtig ist, dass der Abflussquerschnitt durch die Auflast des Erdmaterials nicht zusammengedrückt oder durch Schlamm verstopft wird.

SYTECDRAIN®-Produkte sind aus diesem Grund hochfunktionale Geokomposite mit druckfestem Drainagekern und beidseitigem Filtergeotextil. Zusätzlich können diese Geokomposite einen wirkungsvollen mechanischen Schutz für darunterliegende Abdichtungsfolien bieten. Bei einhäutigen Schalungen besteht eine Seite des Geokomposits aus einer Membrane. Damit entsteht eine Kombimatte mit der Funktion Schalung und Flächendrainage.



Entwässerung Flachdach



Entwässerung Stützmauer



Entwässerung Bauten unter Terrain



Entwässerung und Schutz Tagbautunnel

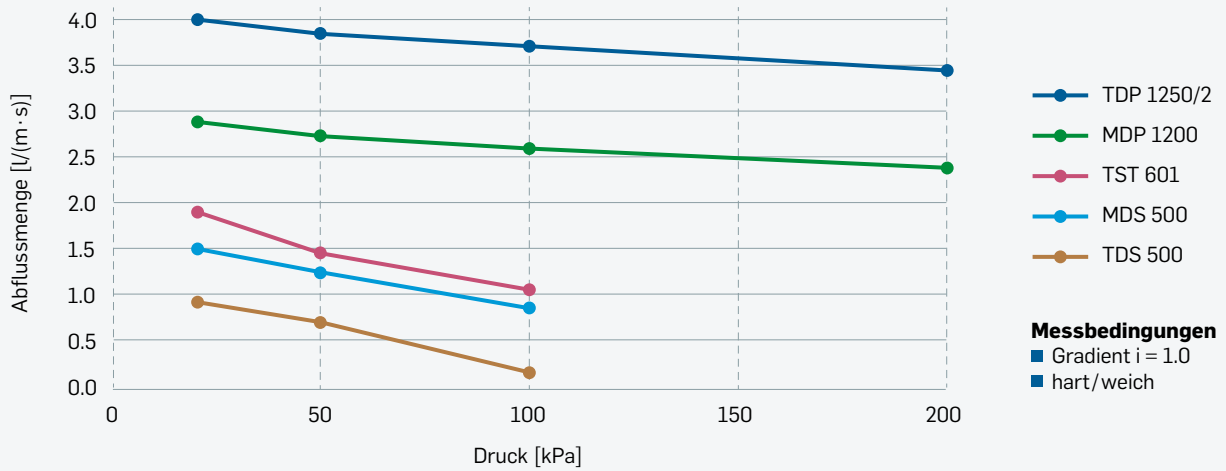


Schalungs- und Drainingematte



Kapillarsperre und Planumsentwässerung im Bahnbau

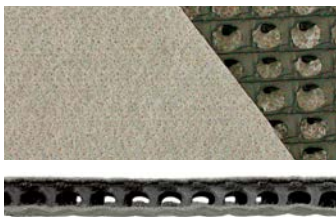
Wasserableitvermögen in der Ebene (EN ISO 12958)



Gerne steht SYTEC für eine projektspezifische Bemessung der Flächendrainage zur Verfügung.

SYTECDRAIN® TDP

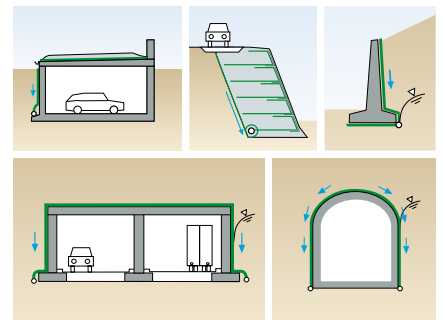
Hochleistungsdrainage



Aufbau
 Filtergeotextil/Drainagekern/Filtergeotextil

Funktion

- Entwässerung von Decken über Einstellhallen mit grosser Auflast
- Entwässerung von Kellerwänden/ Stützmauern
- Bei grossem Wasseranfall und/oder grosser Belastung
- Planumsentwässerung/ Kapillarsperre



SYTECDRAIN® MDP

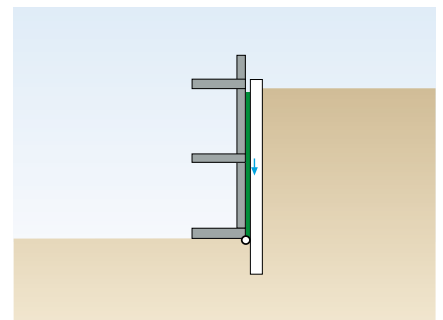
Schalungs- und Drainagematte



Aufbau
 Filtergeotextil/Drainagekern/Membrane

Funktion

- Entwässerung von Kellerwänden/ Stützmauern, Höhe > 3m
- Bei grossem Wasseranfall und/oder grosser Belastung
- Sichere Schalungsfunktion durch robuste HDPE-Membrane und abgeklebte Fugen



SYTECDRAIN® TST

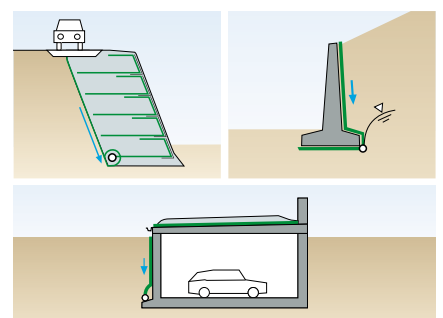
Klassische Drainagematte



Aufbau
 Filtergeotextil/Drainagekern/Filtergeotextil

Funktion

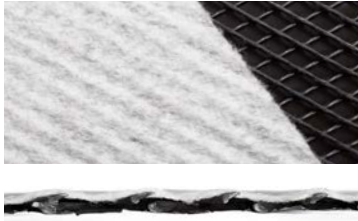
- Extensiv begrünte Dächer
- Entwässerung von Decken über Einstellhallen
- Entwässerung von Kellerwänden/ Stützmauern, Höhe 3–10 m





SYTECDRAIN® MDS

Schalungs- und Drainagematte für einfache Anforderungen

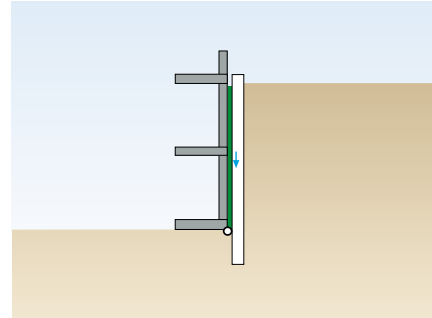


Aufbau

Filtergeotextil / Drainagekern / Membrane

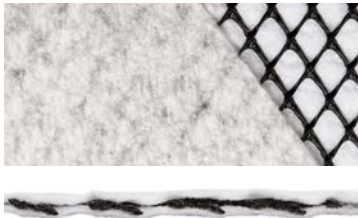
Funktion

- Entwässerung von Kellerwänden / Stützmauern, Höhe 1–3 m
- Schalungsfunktion durch PE-Membrane



SYTECDRAIN® TDS

Flächendrainage für einfache Anforderungen

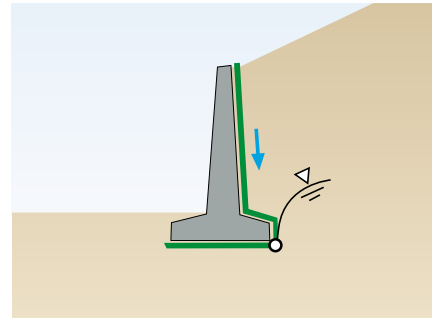


Aufbau

Filtergeotextil / Drainagekern / Filtergeotextil

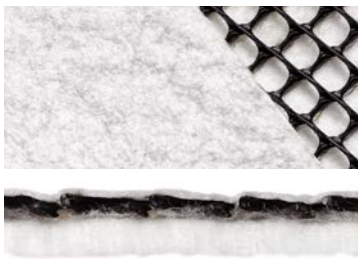
Funktion

- Entwässerung von Kellerwänden / Stützmauern, Höhe 1–3 m



SYTECDRAIN® PROTECT

Hochleistungsdrainage- und Schutzmatte

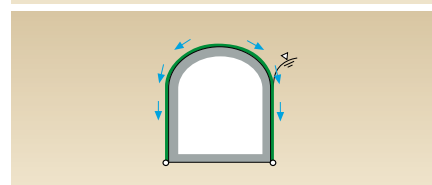
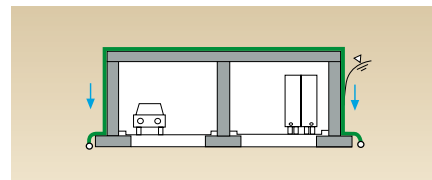


Aufbau

Filtergeotextil / Drainagekern / Schutzvlies

Funktion

- Höchste Schutzwirkung für darunterliegende Abdichtung
- Entwässerung von Decken über Einstellhallen mit grosser Auflast
- Entwässerung von Kellerwänden / Stützmauern
- Bei grossem Wasseranfall und / oder grosser Belastung
- Planumsentwässerung / Kapillarsperre



Beratung inklusive

Die Fachleute von SYTEC unterstützen Sie in Ihren Projekten von der Planung über die Kostenberechnung bis zum Baustellensupport.

Weitere Informationen? Wir freuen uns auf Ihren Anruf!

Nachhaltigkeit im Tiefbau

Die Drainagen- und Bautenschutzmatte von SYTEC leisten einen Beitrag zur Nachhaltigkeit und sind deshalb mit dem SYTECO-Label ausgezeichnet.

Weitere Infos auf www.sytec.ch/de/sytec

